

NOTA DE APLICACION

**PARA EL MONTAJE DE
TABLILLA TRANSCRIPT
SC20-430**

EN RADIOS TK-2180 - 3180.

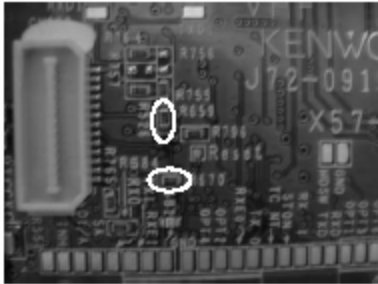
SYSCOM

Alta Tecnología

DEPARTAMENTO DE INGENIERIA
Ing. Omar Dávalos

**NOTA DE APLICACIÓN PARA EL MONTAJE DE LAS TABLILLAS
SC20-430 Y 460 EN TK2180 Y 3180**

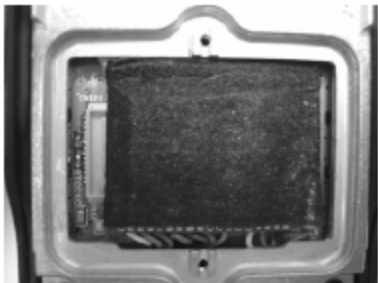
- 1-Remover la cubierta en la parte posterior del radio
- 2-Eliminar las resistencias R670 y R659
- 3-Checar que no queden residuos de soldadura.



- 4-Soldar los cables de la tablilla al terminal soldable
Usted puede guiarse por los colores de los cables



- 5- Cubrir bien la tablilla con cinta plástica y colocarla como indica la figura



- 6-Colocar la cubierta protectora nuevamente y listo.

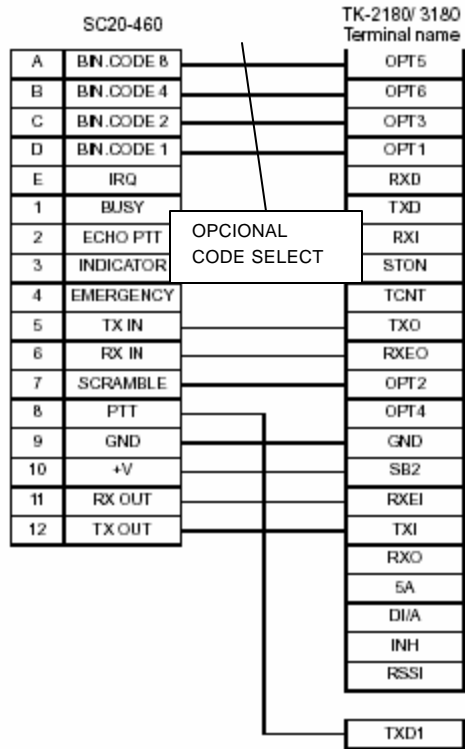


Figure 3-1 Connecting with SC20-460 Board

Puntos de interconexión

TABLA DE COLORES

- ? NARANJA-TX IN
- ? VERDE – RX IN
- ? VIOLETA- SCRAMBLER ON/OFF
- ? GRIS Y BLANCO/AZUL- PTT
- ? NEGRO – GND
- ? ROJO – VCC
- ? AZUL – RX OUT
- ? AMARILLO – TX OUT